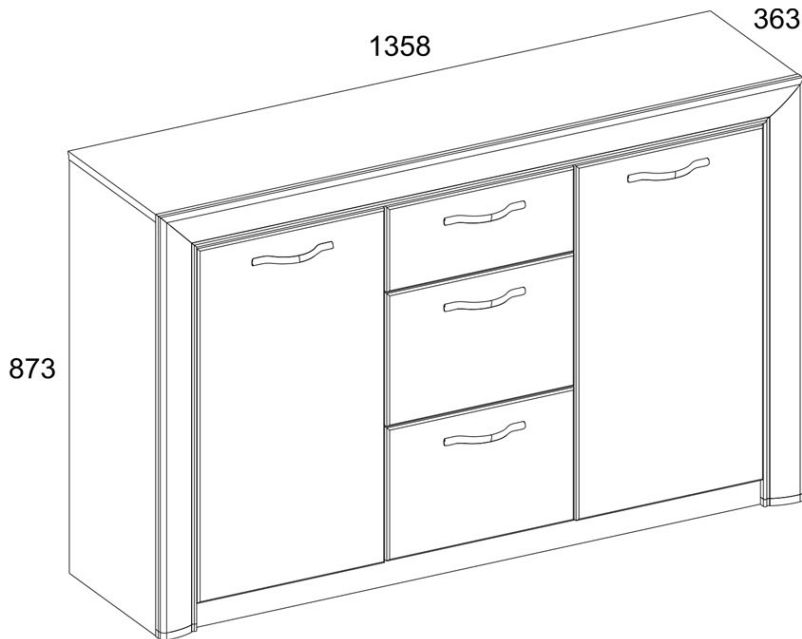


# SAFARI 2D3S



Kód	L, mm	B, mm	H, mm	Q	Balík
1	1357	338	16	1	2/4
2	1323	335	16	1	2/4
3	852	335	16	1	1/4
4	852	335	16	1	1/4
5	1323	55	16	2	2/4
6	452	335	16	2	2/4
7	781	335	16	1	1/4
8	781	335	16	1	1/4
9	854	80	25	1	4/4
10	854	80	25	1	4/4
15	1358	80	25	1	4/4
18	355	326	2,5	3	2/4
19	803	400	2,5	1	1/4
20	803	475	2,5	2	1/4
30	396	175	16	1	3/4
31	396	274	16	2	3/4
40	320	100	16	1	1/4
41	320	100	16	1	1/4
42	320	150	16	2	1/4
43	320	150	16	2	1/4
50	325	100	16	1	1/4
51	325	150	16	2	1/4
53	396	730	16	1	3/4
54	396	730	16	1	3/4

Pri používaní nábytku je zakázané:

- Umiestňovať nábytok v blízkosti vykurovacích zariadení a vedľa vlhkých stien, ako aj v miestnostiach s relatívnou vlhkosťou vyššou ako 70 %
- Teplota vykurovania nábytkových prvkov nesmie prekročiť +40 °C
- Počas montáže a používania nábytku nestojte nohami na vodorovných paneloch a oknách
- Na čistenie nábytku nepoužívajte chemické čistiace prostriedky
- Nesmie byť vystavený pôsobeniu vody

Vôňa.

Nový nábytok môže mať vôňu materiálov, z ktorých je vyrobený. Vôňa môže pretrvávať až tri týždne po inštalácii.

Na zníženie intenzity vône sa odporúča:

- V prípade čalúneného nábytku – výrobok povysávať a miestnosť vyvetrať.

Opakujte 3 – 4-krát denne

- V prípade skriň – utrite handričkou navlhčenou jemným čistiacim prostriedkom, následne utrite čistou, suchou handričkou a vyvetrajte miestnosť, pričom najprv otvorte všetky dverka a zásuvky výrobku

Opakujte 3 – 4-krát denne. Dôležité! Návod si uschovajte pre prípad opätovnej montáže nábytku alebo reklamácie.

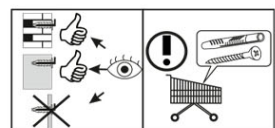
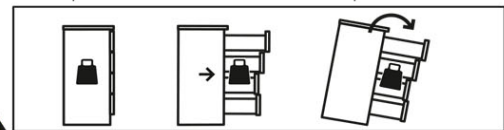
Pri podávaní reklamácie použite označenie v návode.

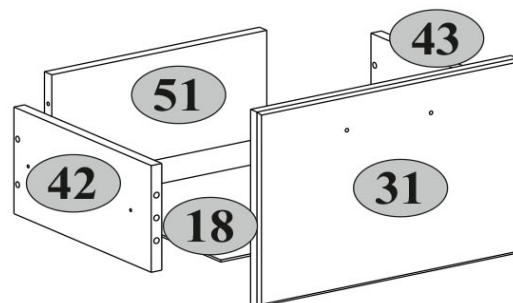
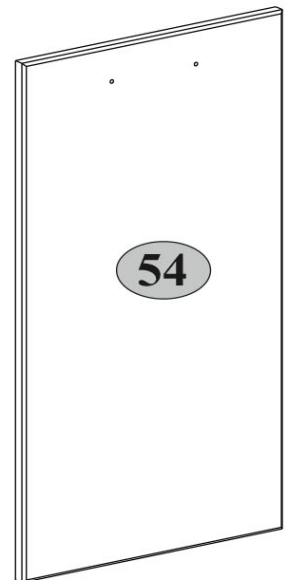
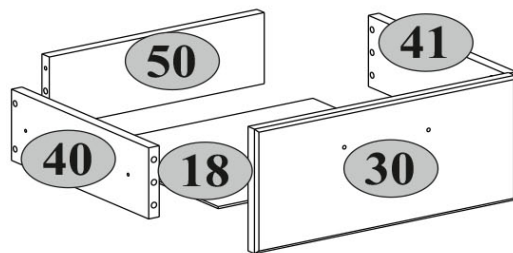
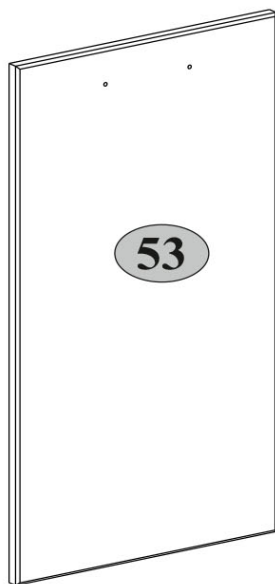
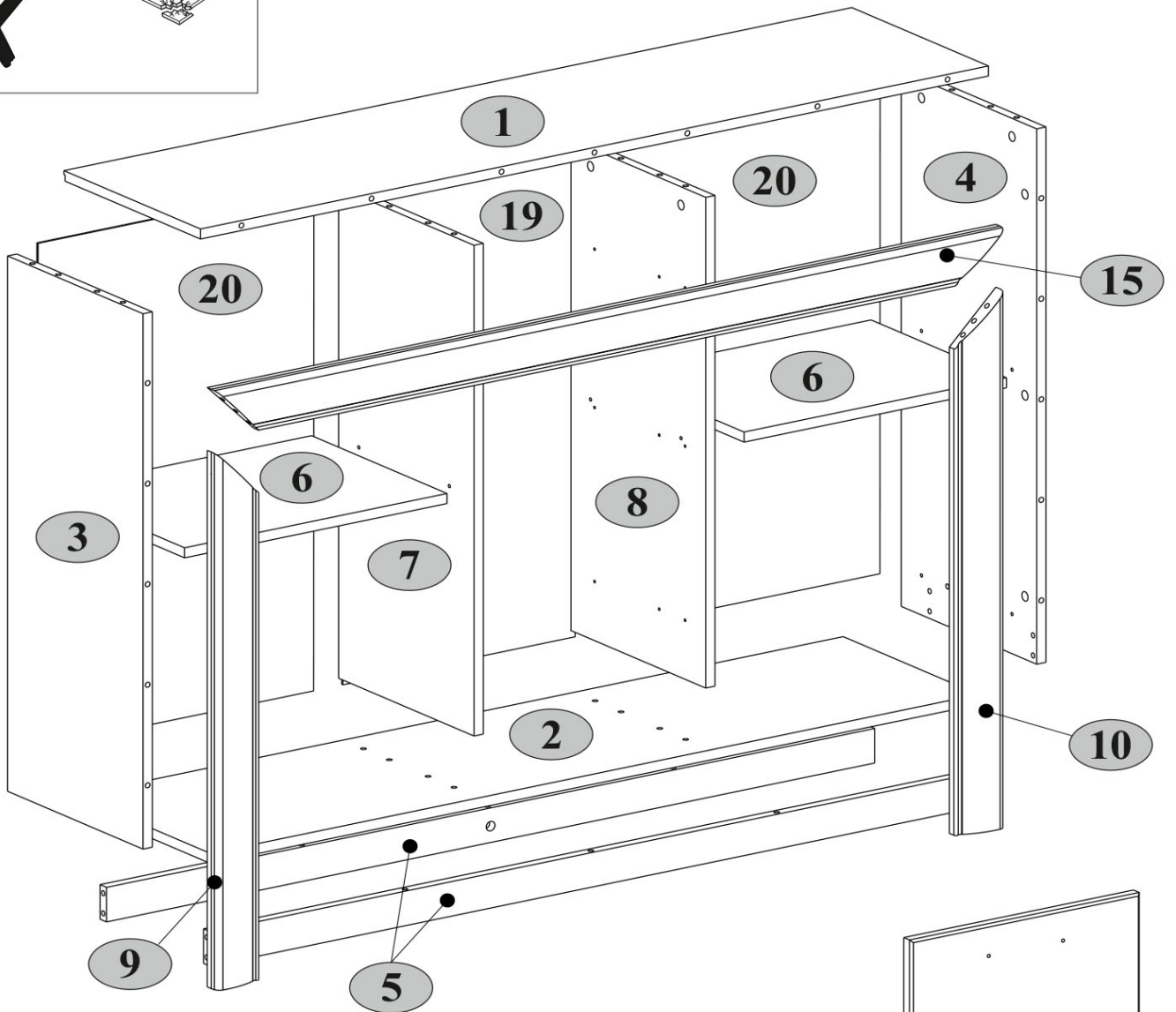
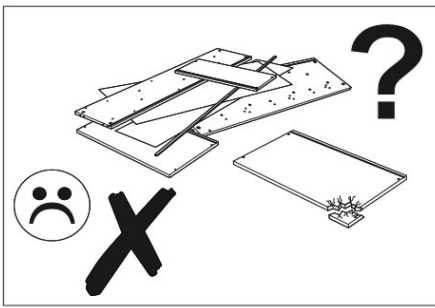
**VAROVANIE!** Pád nábytku môže spôsobiť vážne alebo smrteľné zranenia v dôsledku pomliaždenín. **VŽDY** upevnite tento nábytok k stene pomocou obmedzovačov. Zabudovaný kolík sa

používa pri tehlových a betónových stenách. Na montáž na stenu použite upevňovacie prvky vhodné pre daný materiál steny. Ak si nie ste istí, ktorý typ upevnenia je vhodný pre daný materiál steny,

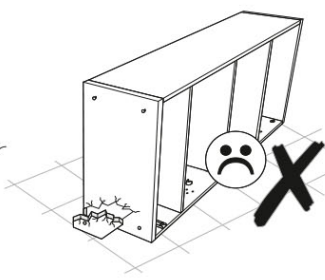
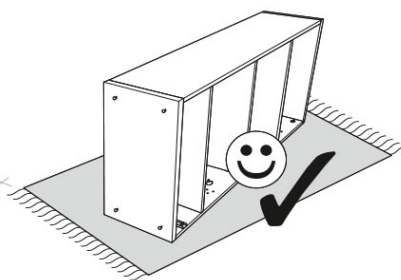
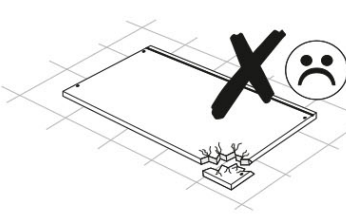
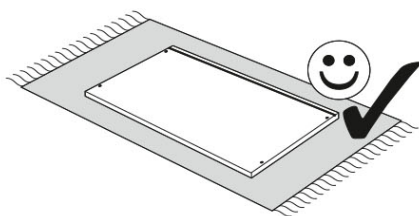
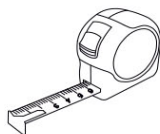
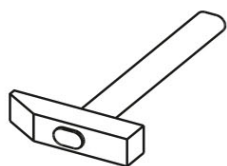
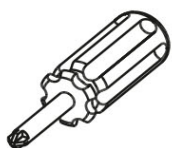
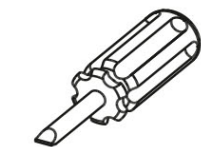
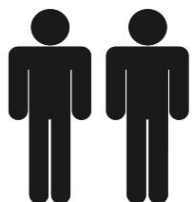
obráťte sa na odborníka alebo špecializovanú predajňu. Za upevňovacie prvky je v konečnom dôsledku zodpovedný inštalatér. Na ďalšie zníženie rizika vážnych

- Umiestnite najťažšie predmety do spodnej zásuvky
- Neukladajte na hornú časť ťažké predmety
- Nikdy nedovoľte deťom liezť na zásuvky, dverka alebo police
- Nábytok používajte na určený účel

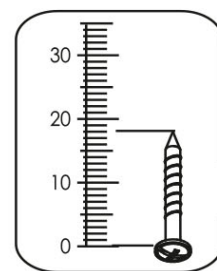
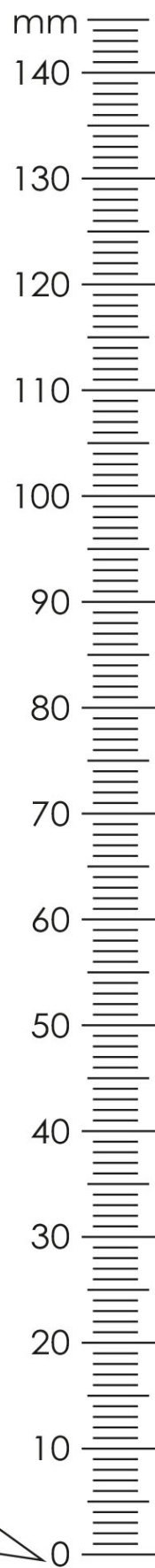




**x2**



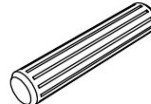
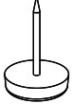



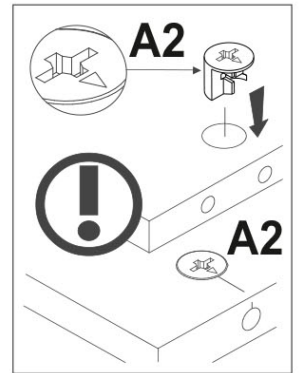
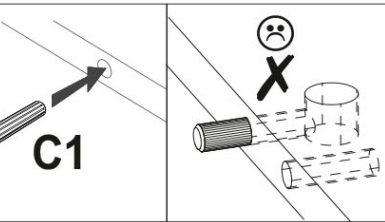
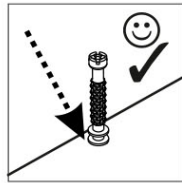
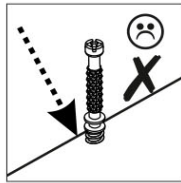
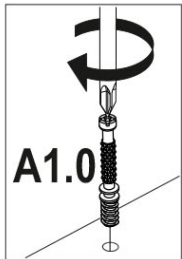
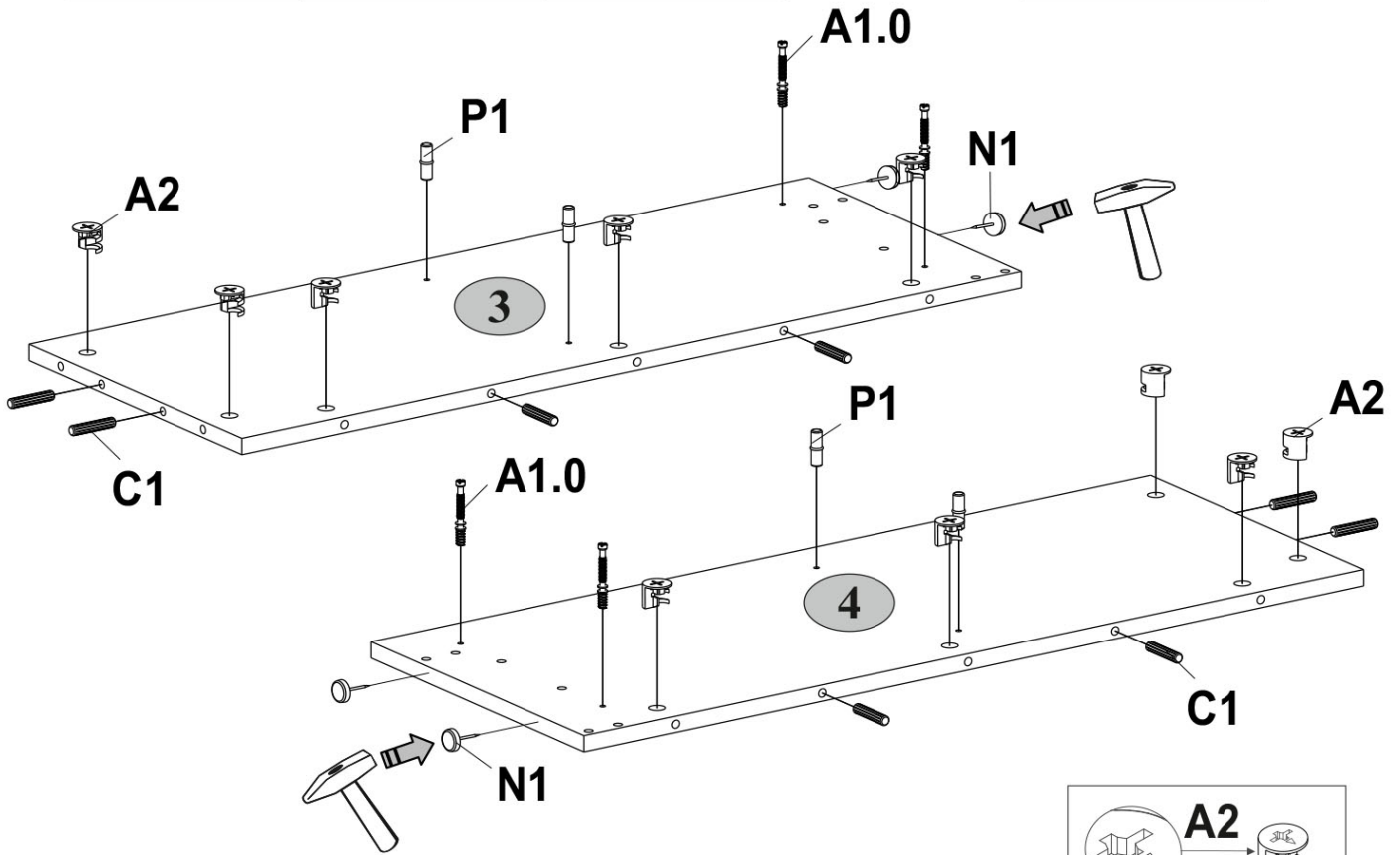
<b>A1.0</b>  5x28 36	<b>A2</b>  15x13 40	<b>A9</b>  L-47,4 2	<b>B5</b>  10x50 1
<b>C1</b>  8x35 51	<b>D1</b>  4	<b>E2</b>  4	<b>G</b>  1,5x26 39
<b>H63</b>  5	<b>I</b>  S4 1	<b>M4</b>  M4x22 10	<b>N1</b>  8
<b>P1</b>  Ø5 8	<b>Q</b>  1,5x7 10	<b>R3</b>  3x20 28	<b>R5</b>  3x30 4
<b>R23</b>  6,3x13 8	<b>R24</b>  7x50 16	<b>R27</b>  5,0x13 30	<b>R102</b>  3,5x16 10
<b>S3</b>  4	<b>S5</b>  Ø18 22	<b>U</b>  130x35x15 1	<b>V16</b>  80x25x15 2
<b>Z10</b>  300 3			








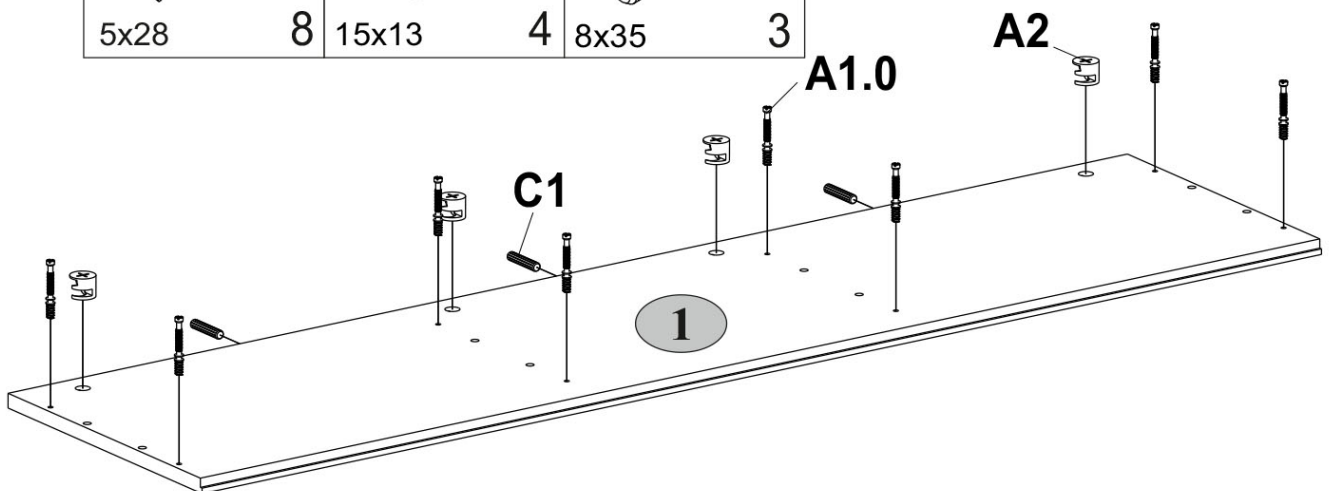
**1**

<b>A1.0</b>  5x28	<b>A2</b>  4 15x13	<b>C1</b>  10 8x35	<b>N1</b>  8	<b>P1</b>  4 Ø5
----------------------------------------------------------------------------------------------------------	-----------------------------------------------------------------------------------------------------------	-----------------------------------------------------------------------------------------------------------	-------------------------------------------------------------------------------------------------------	----------------------------------------------------------------------------------------------------------


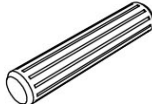
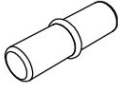
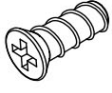
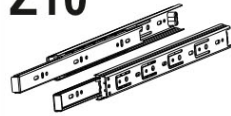


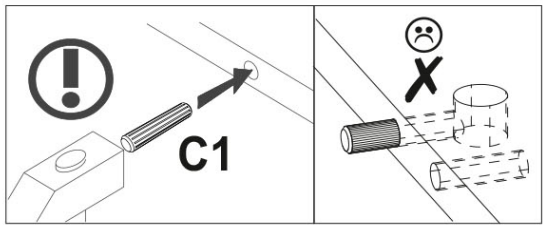
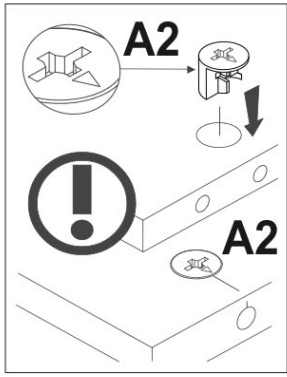
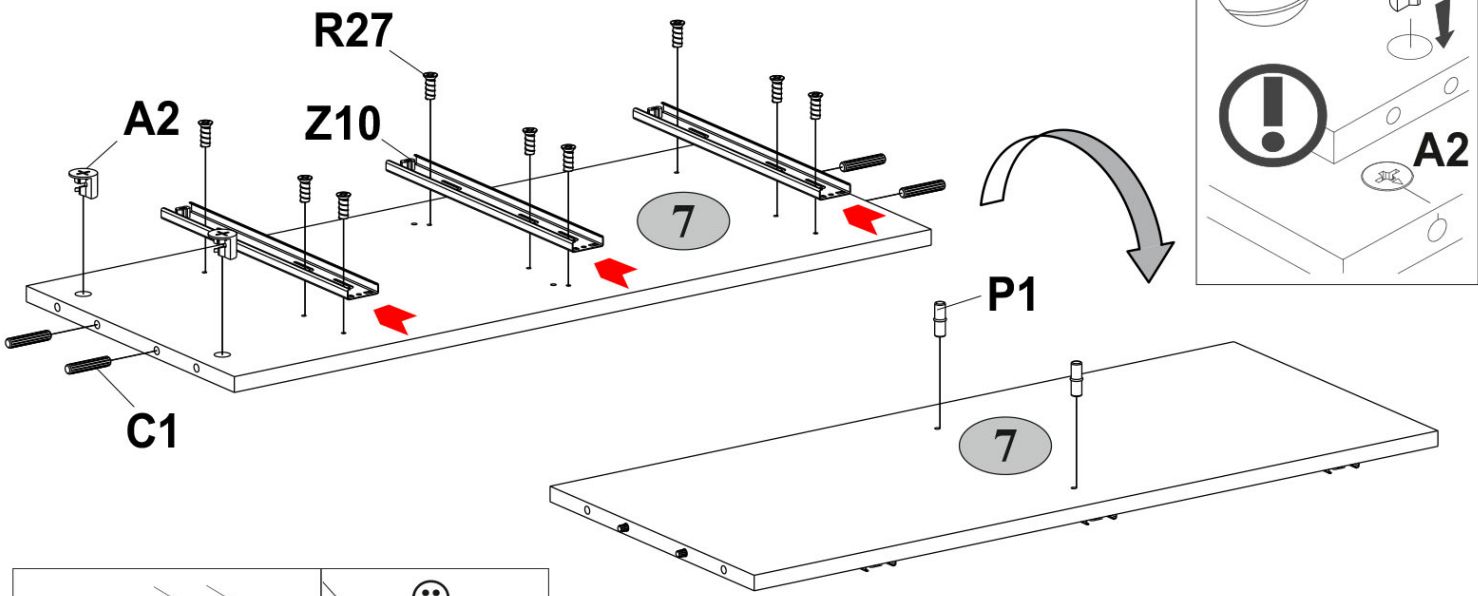
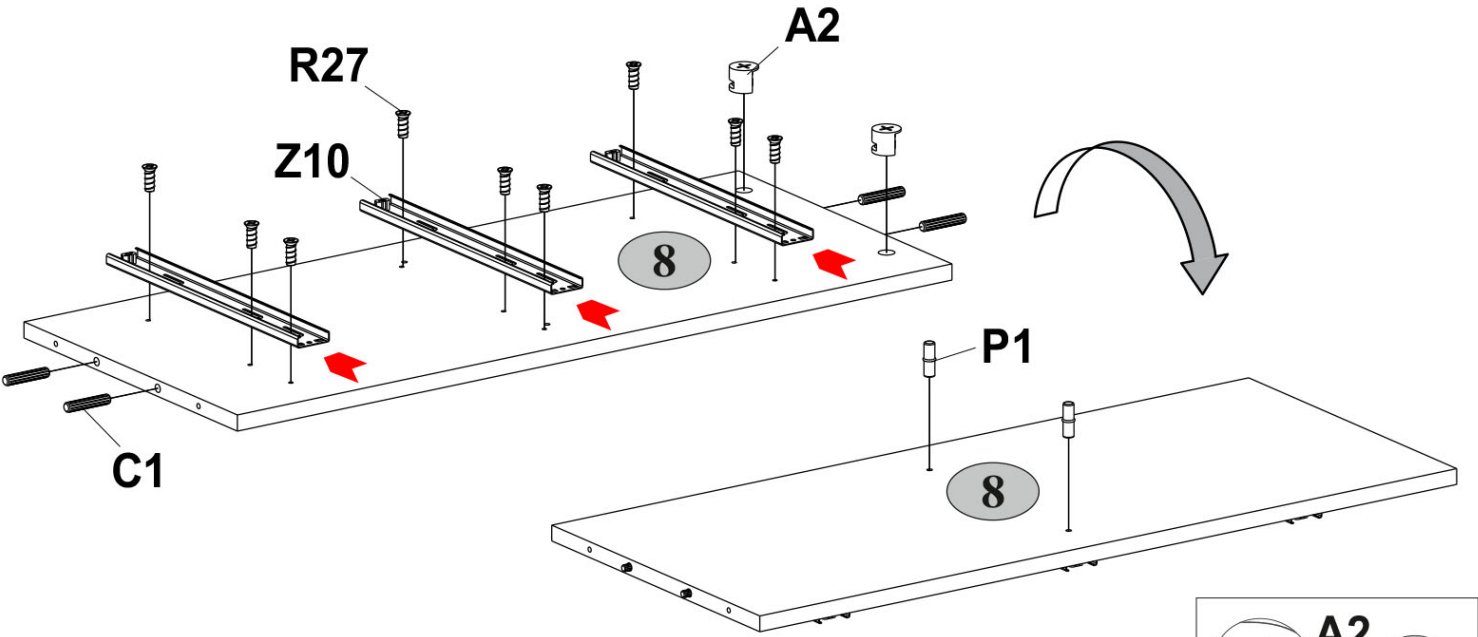
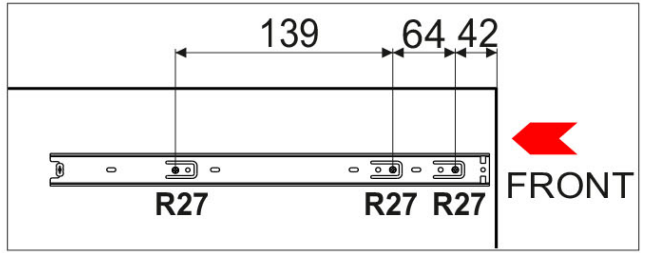
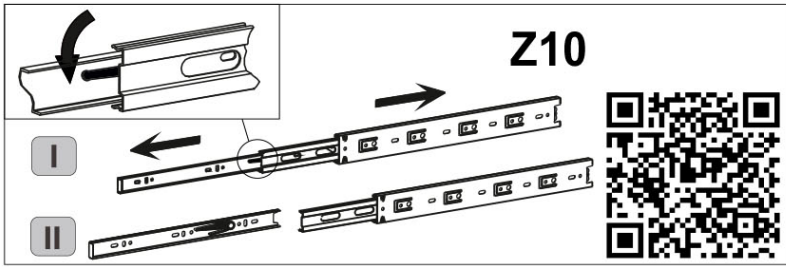
**2**

<b>A1.0</b>  5x28	<b>A2</b>  8 15x13	<b>C1</b>  4 8x35	<b>3</b>
------------------------------------------------------------------------------------------------------------	-------------------------------------------------------------------------------------------------------------	------------------------------------------------------------------------------------------------------------	----------



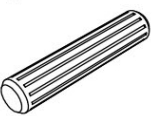


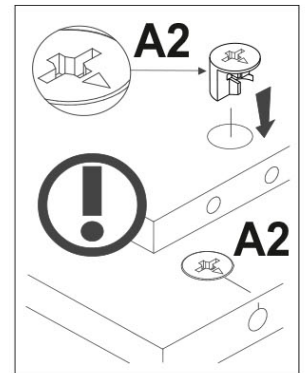
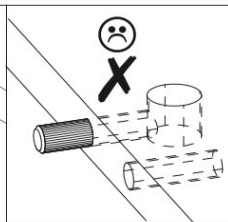
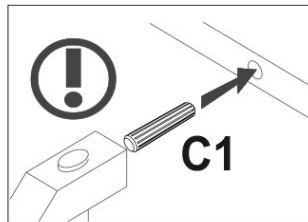
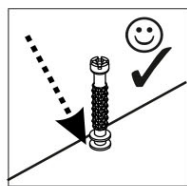
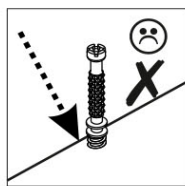
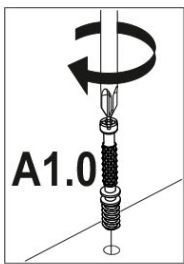
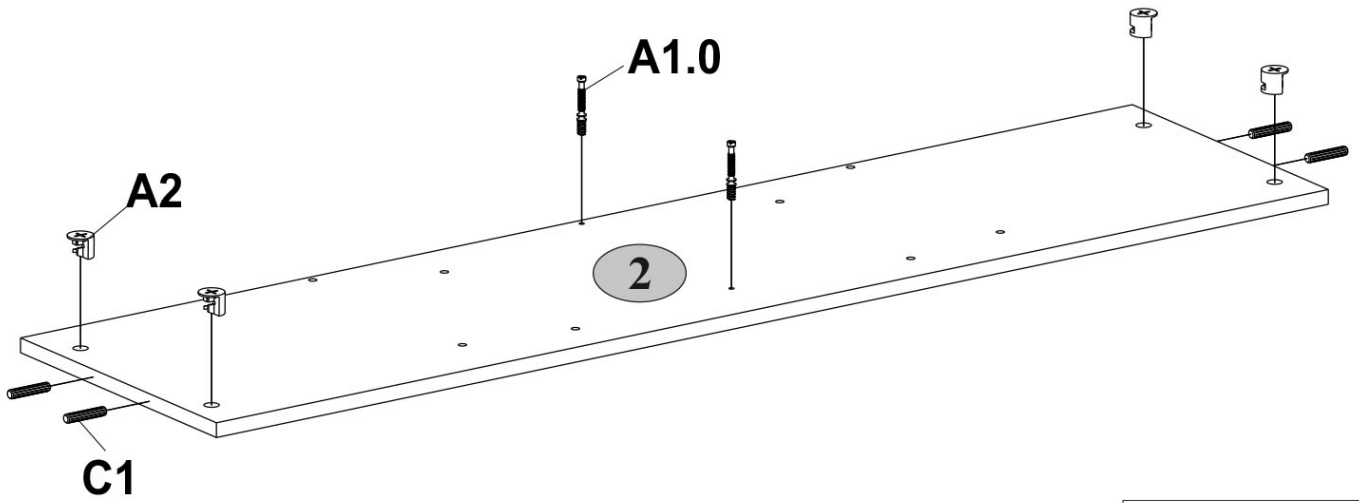
**3**

<b>A2</b>  15x13	<b>C1</b>  4 8x35	<b>P1</b>  8 Ø5	<b>R27</b>  4 5x13	<b>Z10</b>  18 300 3
---------------------------------------------------------------------------------------------------------	----------------------------------------------------------------------------------------------------------	--------------------------------------------------------------------------------------------------------	-------------------------------------------------------------------------------------------------------------	---------------------------------------------------------------------------------------------------------------


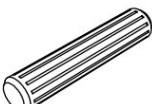



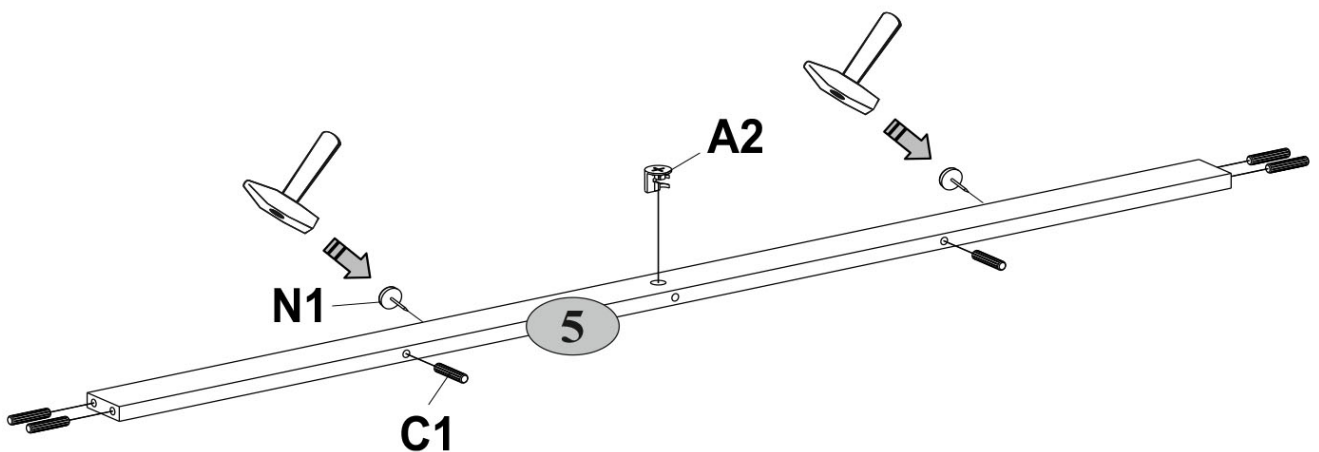
**4**

<b>A1.0</b>  5x28	<b>A2</b>  2 15x13	<b>C1</b>  4 8x35	<b>4</b>
----------------------------------------------------------------------------------------------------------	-----------------------------------------------------------------------------------------------------------	----------------------------------------------------------------------------------------------------------	----------

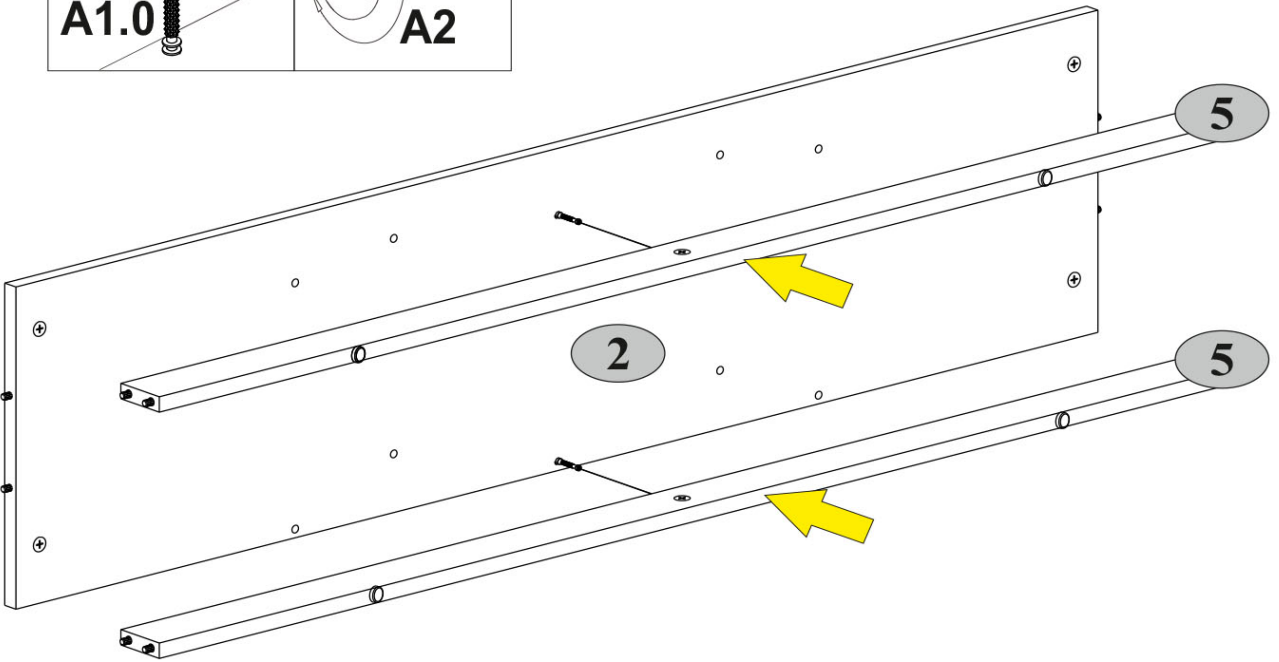
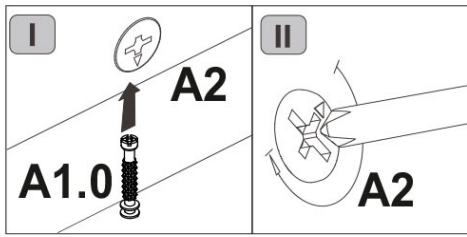


**5**  
x2

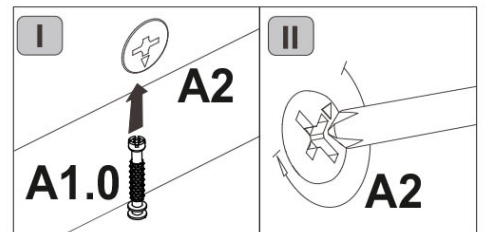
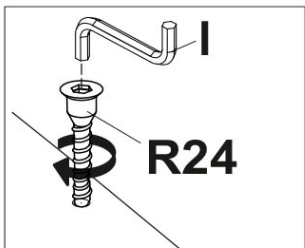
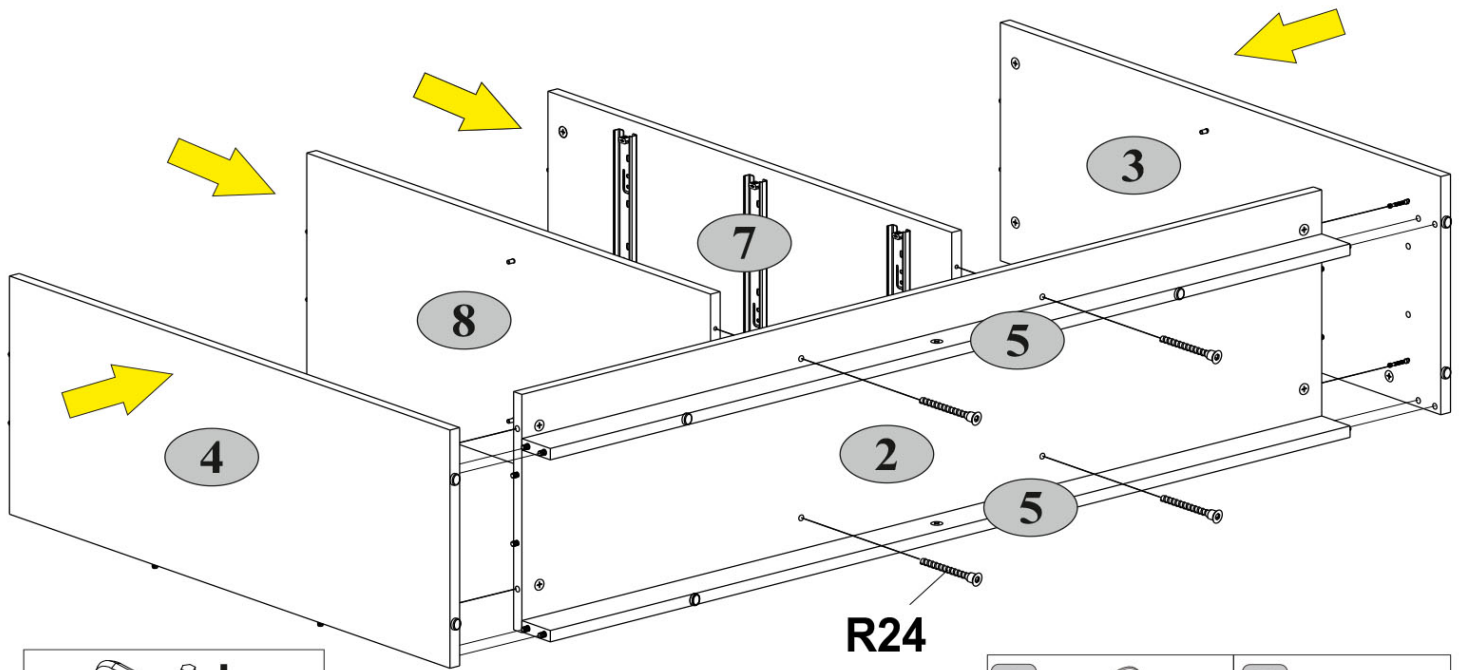
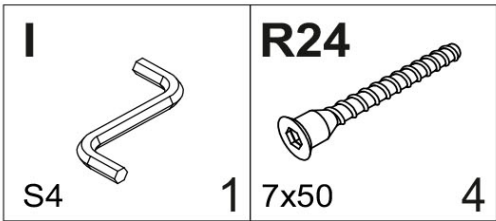
<b>A2</b>  2 15x13	<b>C1</b>  2 8x35	<b>N1</b>  12 4	<b>5</b>
-------------------------------------------------------------------------------------------------------------	------------------------------------------------------------------------------------------------------------	----------------------------------------------------------------------------------------------------------	----------



**6**

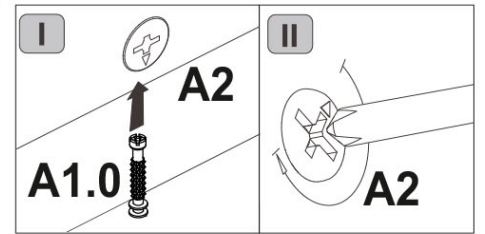
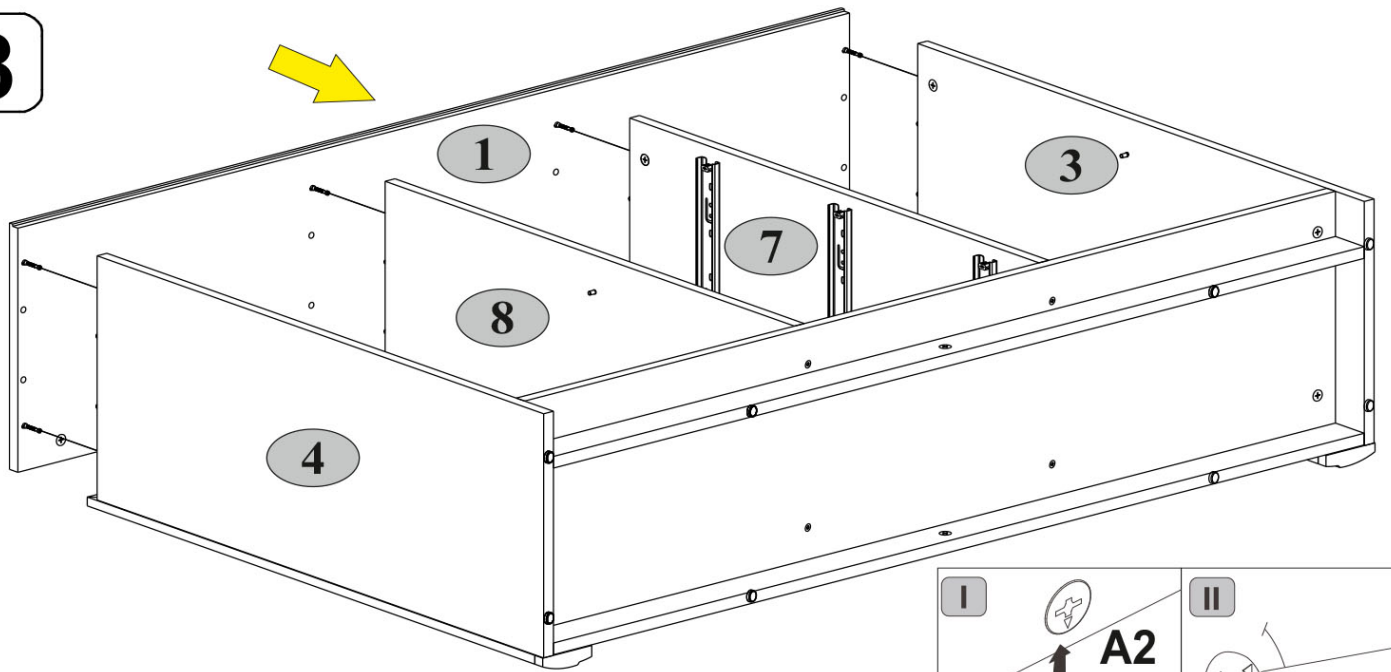


**7**

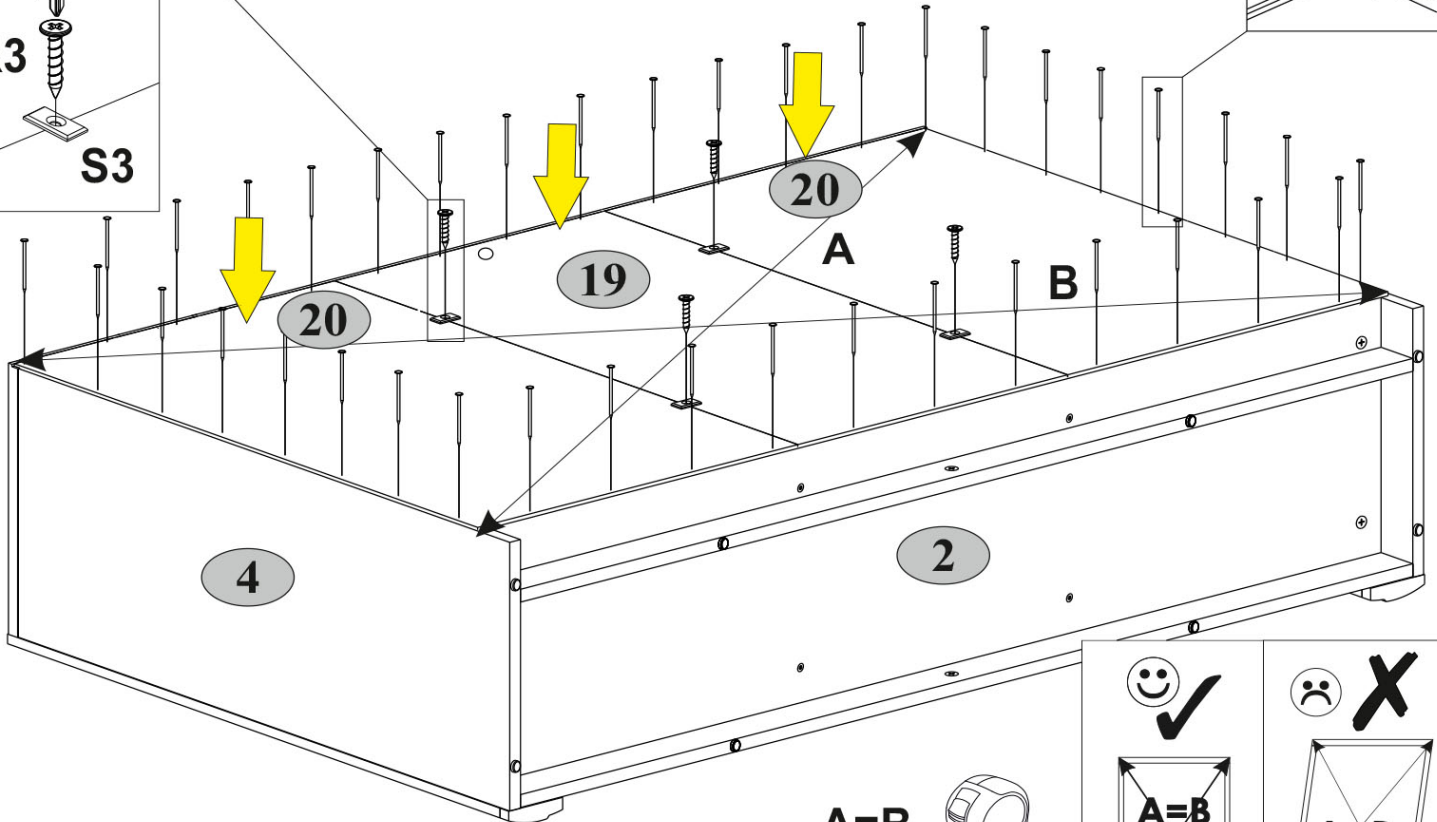
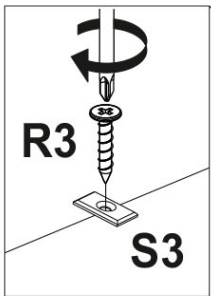
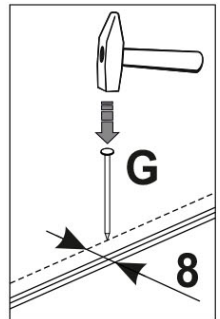
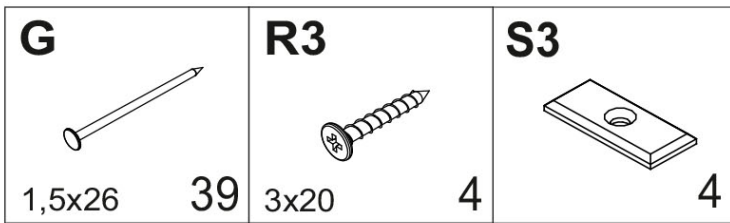




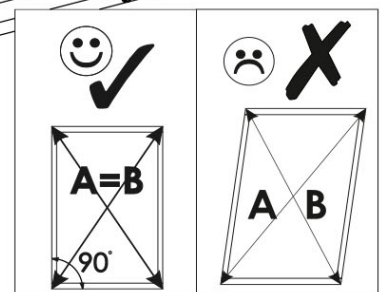
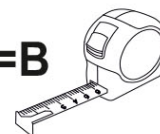
8



9



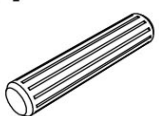

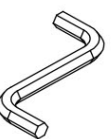




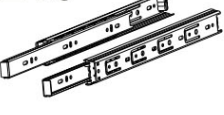
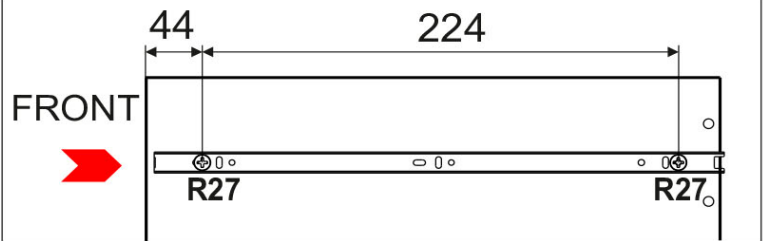


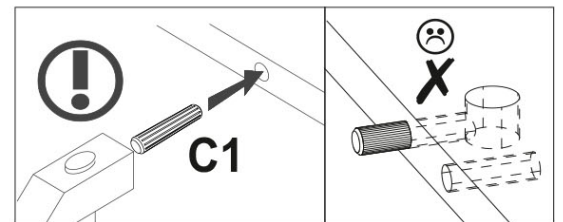
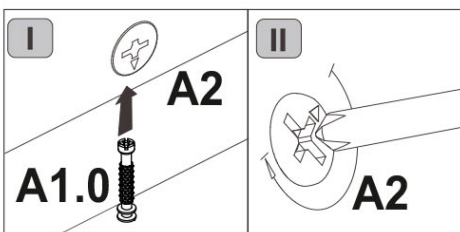
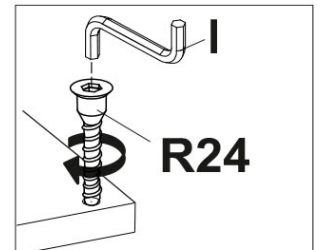
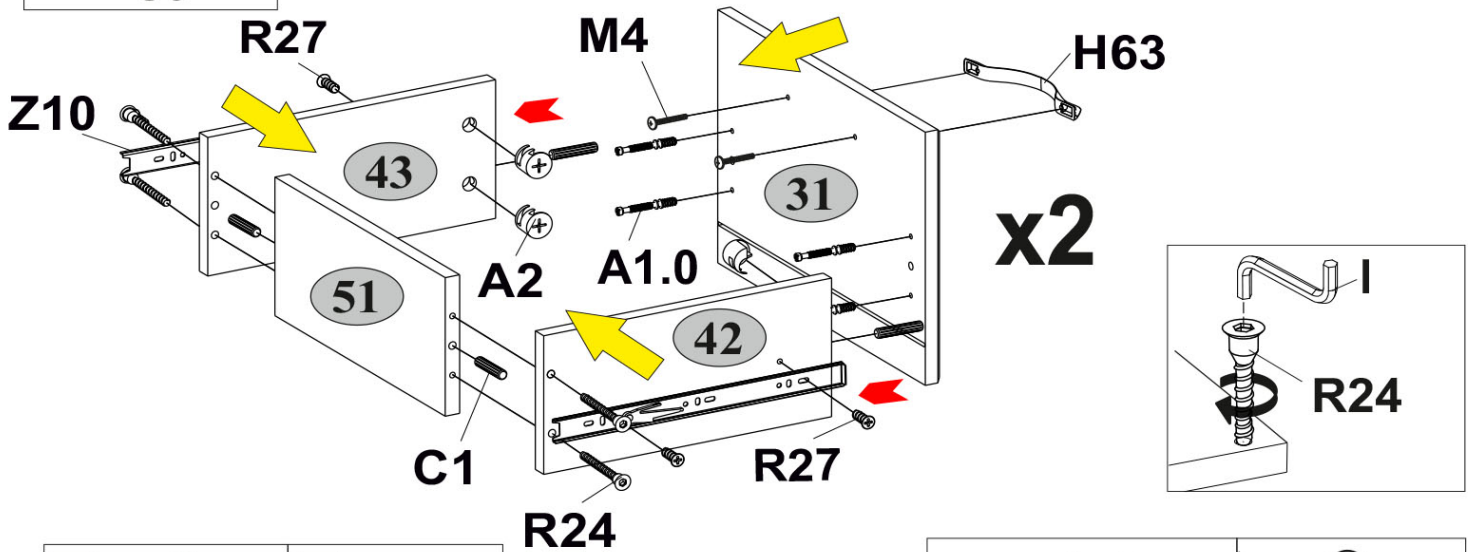
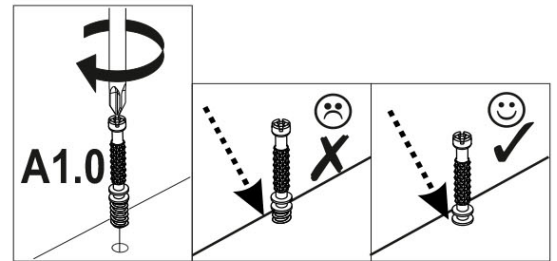
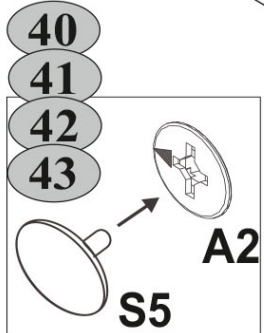
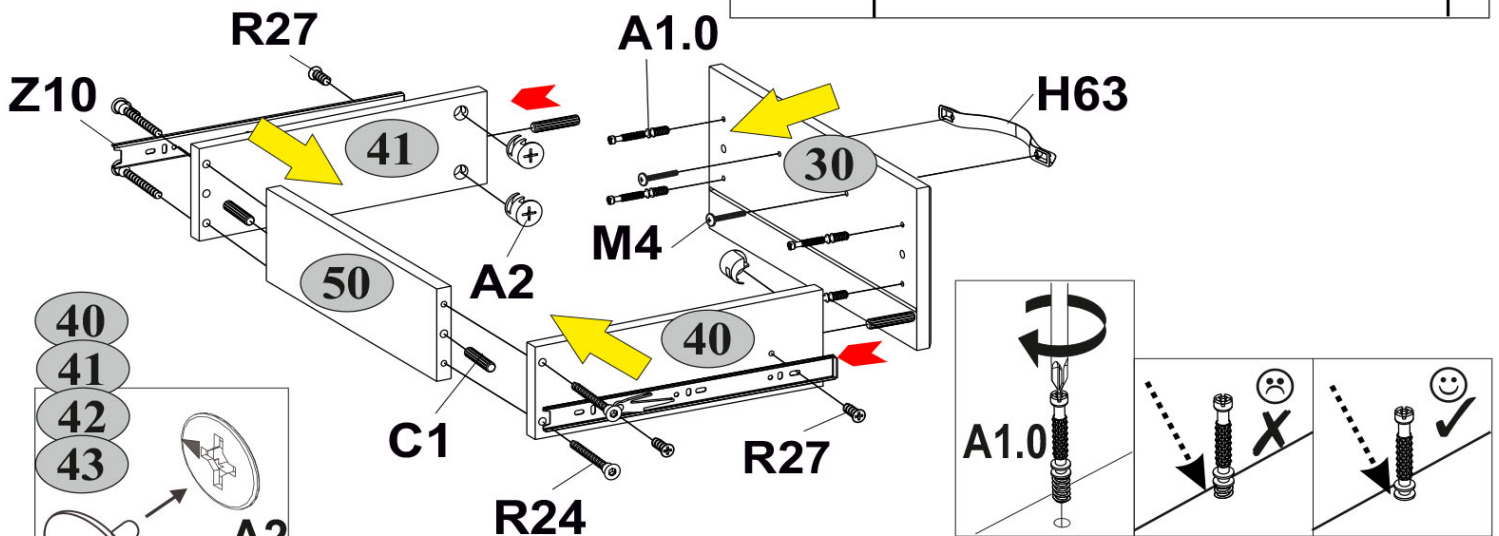
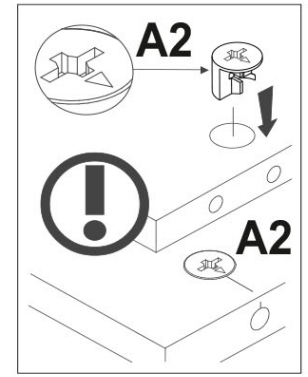
A=B

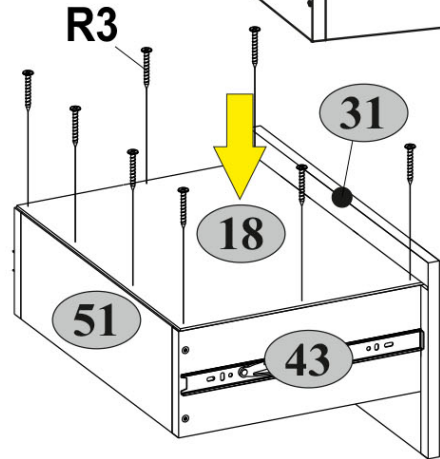
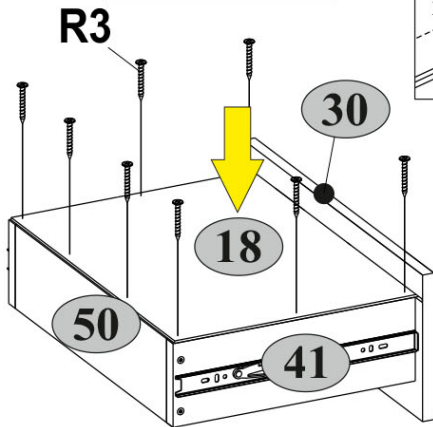
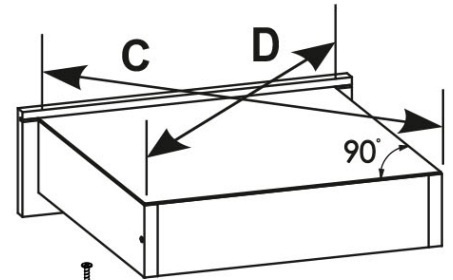
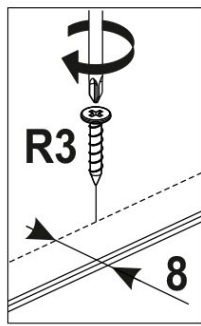
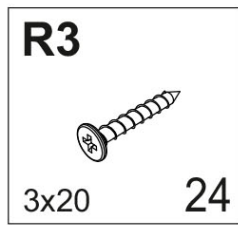
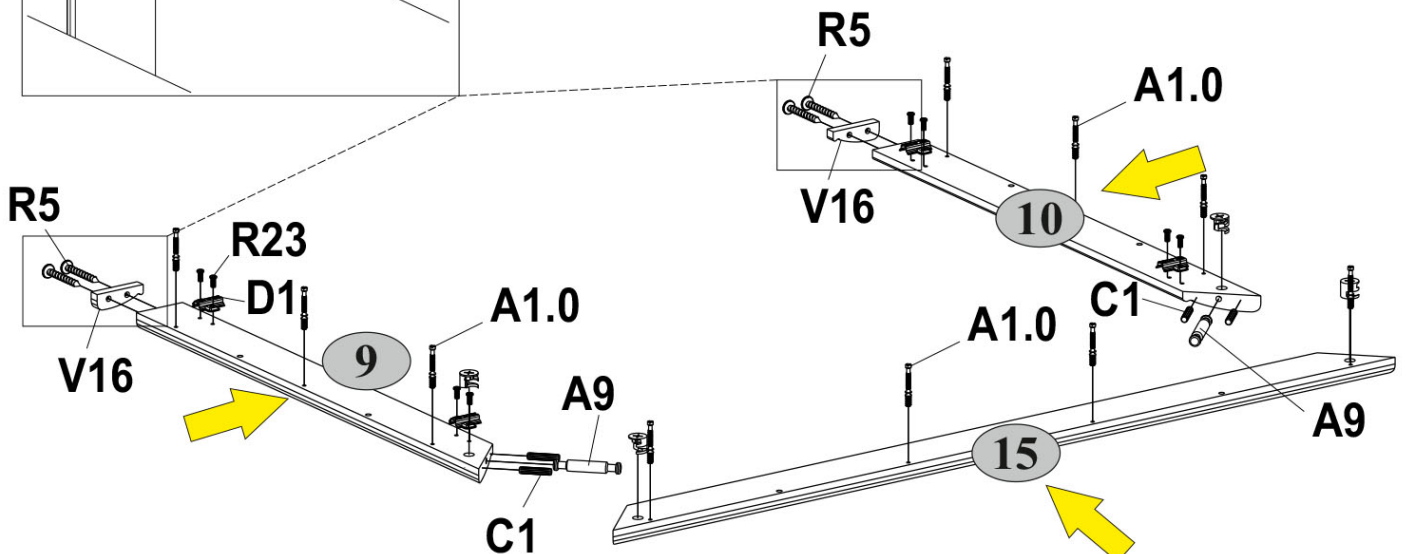
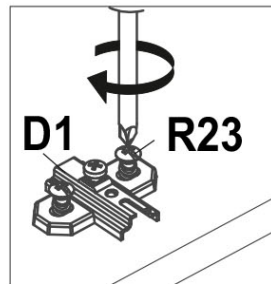
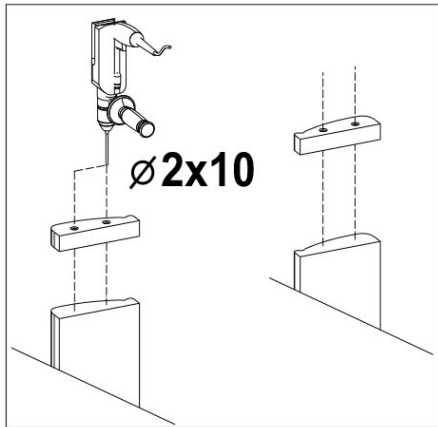
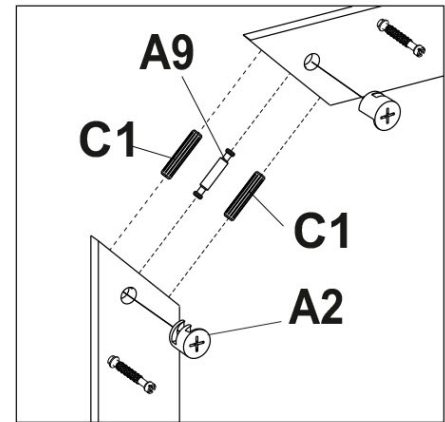
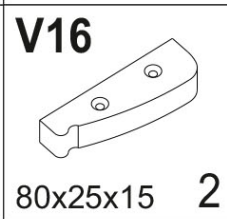
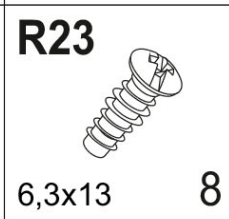
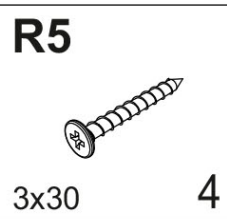
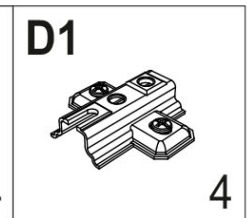
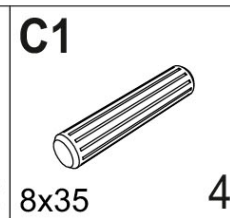
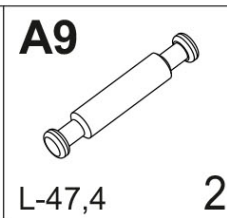
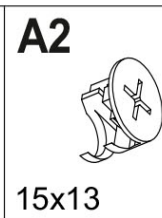
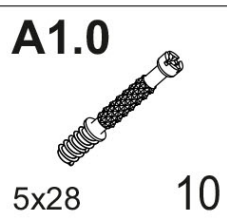




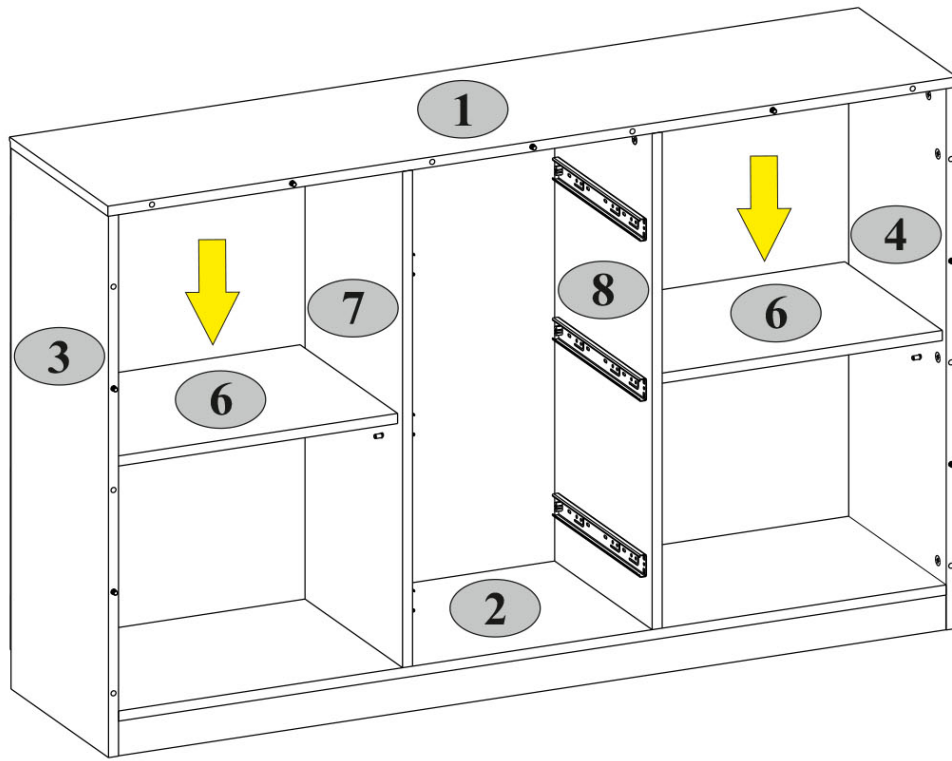
**10**

<b>A1.0</b>  5x28      12	<b>A2</b>  15x13      12	<b>C1</b>  8x35      12	<b>H63</b>  3
<b>I</b>  S4      1	<b>M4</b>  M4x22      6	<b>R24</b>  7x50      12	<b>R27</b>  5,0x13      12
<b>S5</b>  Ø18      12	<b>Z10</b>  300      3		





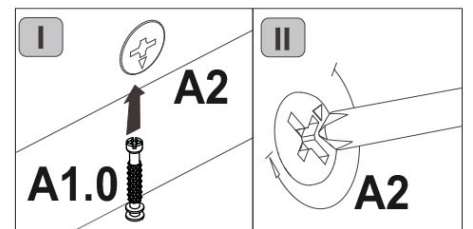
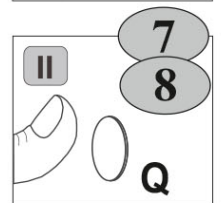
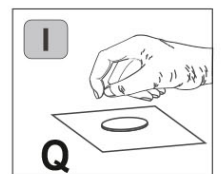
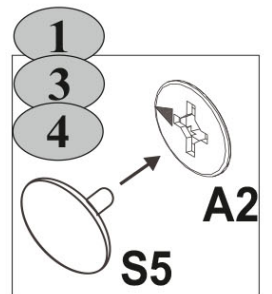
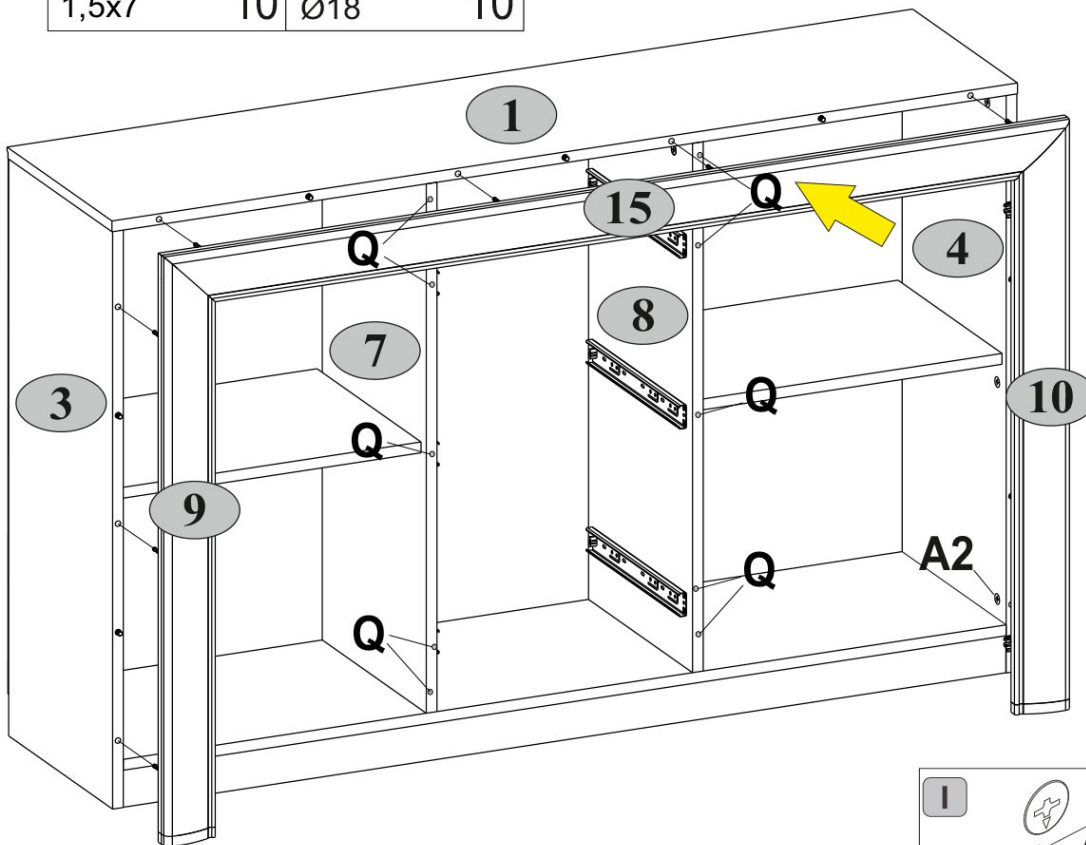
**11****x2****12**

13

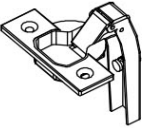





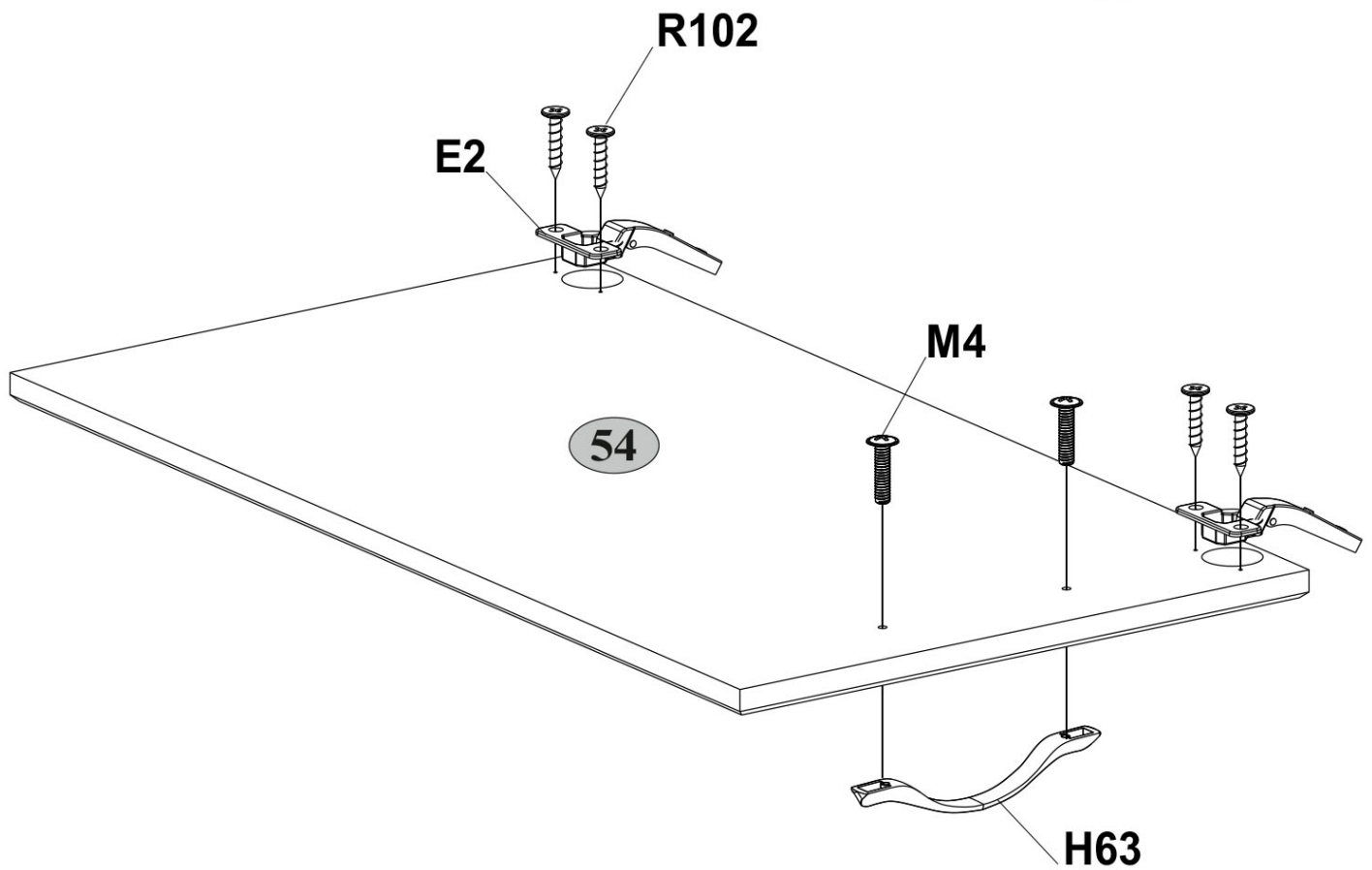
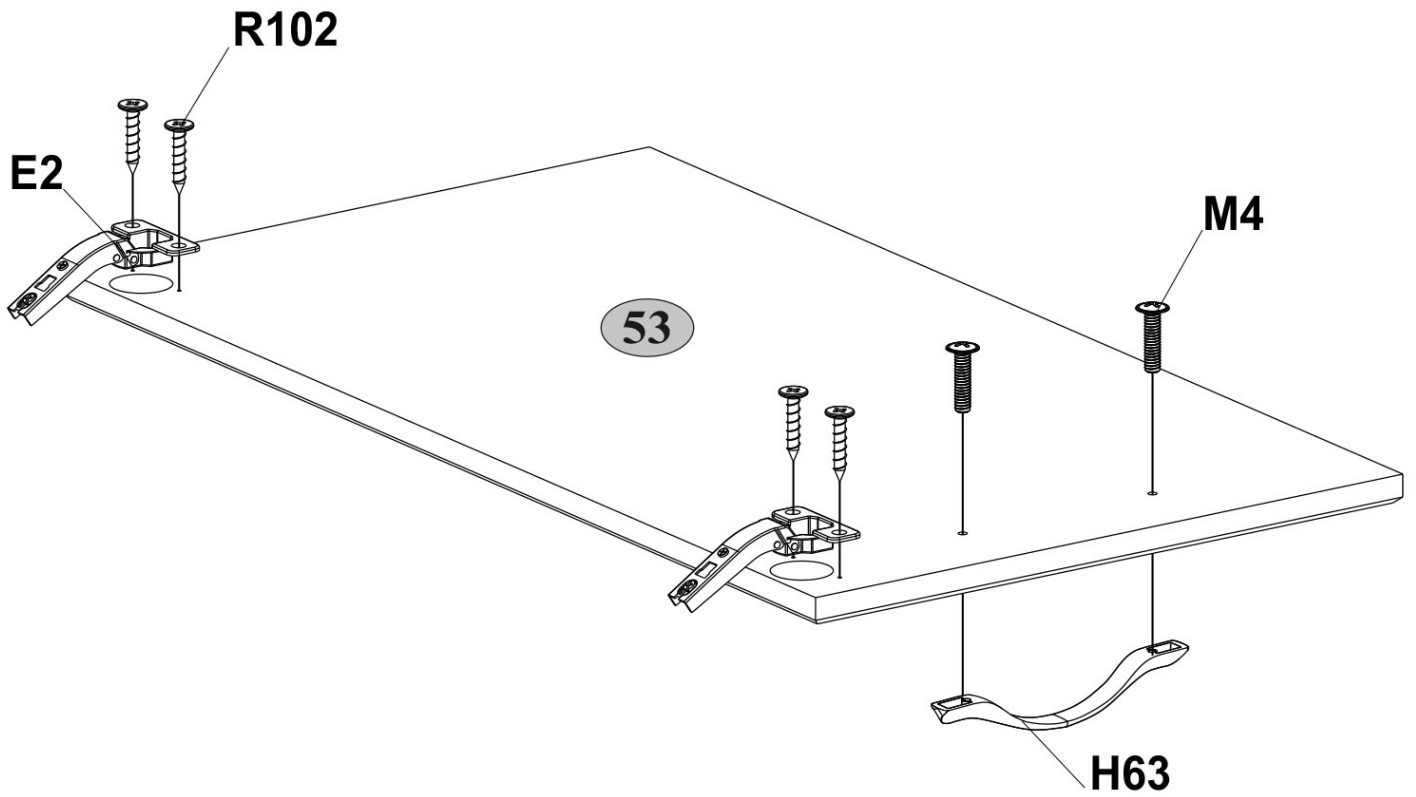
14

<b>Q</b>	<b>S5</b>
	
1,5x7	10
10	Ø18
	10





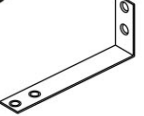
**15**

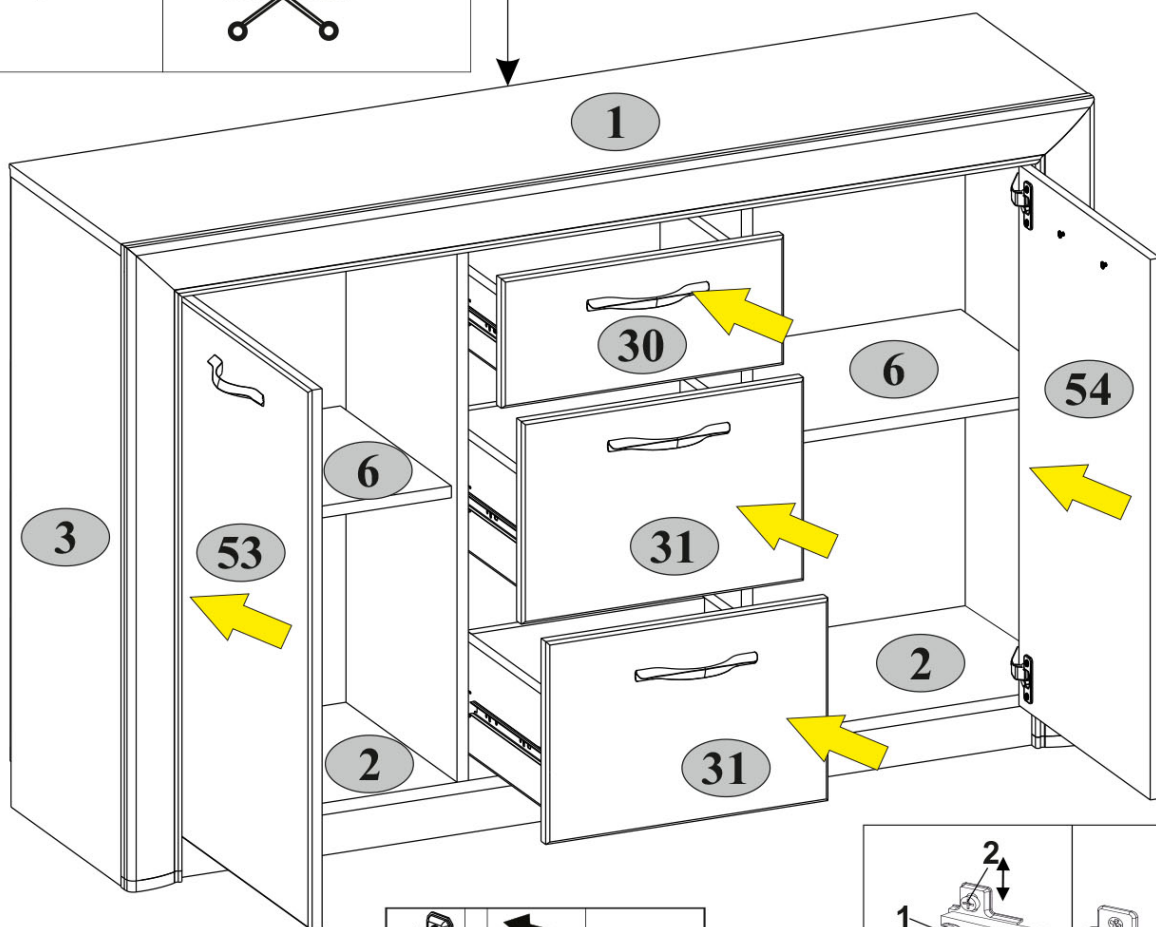
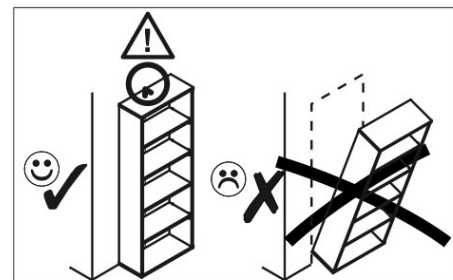
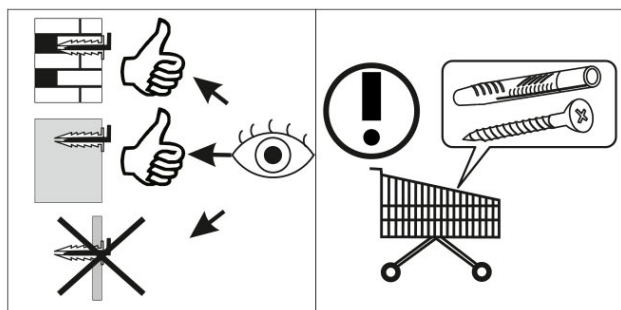
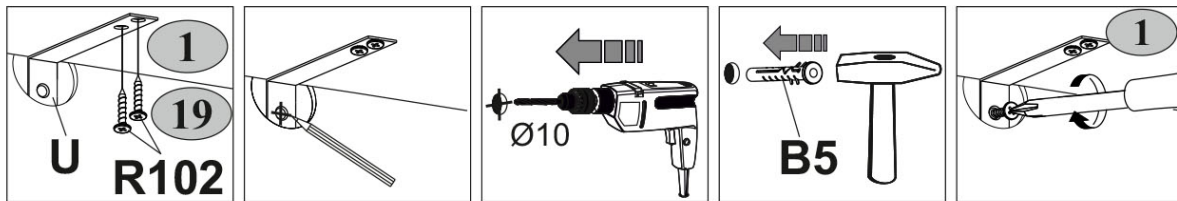
<b>E2</b>  4	<b>H63</b>  2	<b>M4</b>  M4x22 4	<b>R102</b>  3,5x16 8
-----------------------------------------------------------------------------------------------------	------------------------------------------------------------------------------------------------------	-----------------------------------------------------------------------------------------------------------	----------------------------------------------------------------------------------------------------------------








# 16

<b>B5</b>  10x50	<b>R102</b>  3,5x16	<b>U</b>  130x35x15
1	2	1



6	30	31	 max 5 kg
2			 max 10 kg
1			 max 15 kg

